

# MOVE

powered by Columbus

## MOVE — DIE PREISWERTE UND PLATZSPARENDE MOBIL-VAKUUMPRESSE

Er überzeugt durch eine gigantische Nutzfläche bei gleichzeitig geringem Platzbedarf im zusammengeklappten Zustand. Dank 230 Volt Anschluss und leichtgängiger Rollen ist er mobil einsetzbar. Für professionelles Schicht-, Form- oder Flachverleimen sowie Furnieren, Belegen oder Beschichten. Mit 40 m<sup>3</sup> Hochleistungs-Vakuumpumpe inkl. automatischer Abschaltung.

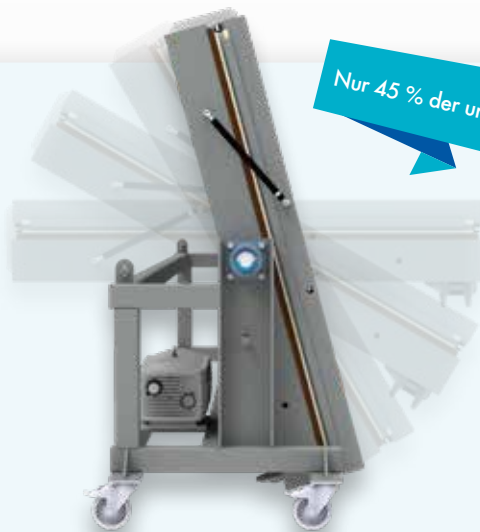
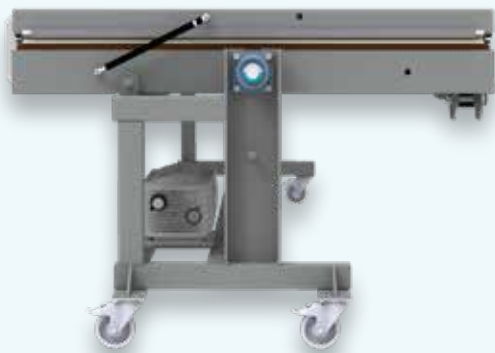
EINFÜHRUNGSPREIS:

**10.760,- €**

ab Werk, exkl. MwSt.



**Jetzt  
neu!**



Nur 45 % der ursprünglichen Breite!

## VORTEILE:



### Bestes Preis-Größen-Verhältnis

Mit einer Nutzfläche von über 3 Meter Länge und beinahe 1,5 Meter Breite bietet MOVE standardmäßig mehr Nutzfläche als vergleichbare Standardprodukte am Markt.



### Klappmechanismus (nur 45 % Platzbedarf)

Der integrierte Klappmechanismus erlaubt es, den Vakuumtisch bei Nichtbenutzung aufzuklappen und so seine Grundfläche auf 45 % zu reduzieren.



### 230 Volt Energieversorgung

Um der Mobilität und Flexibilität von MOVE optimal Rechnung zu tragen, kann dieser an jeder 230 Volt Steckdose angeschlossen werden. Er ist somit nahezu überall einsetzbar.



### Membran-Schnellwechselsystem

Mit dem einzigartigen Columbus Membran-Schnellwechselsystem ist ein Membranwechsel in weniger als 10 Minuten durchführbar. Kostenintensiver Stillstand wird vermieden.



### Der integrierte Vakuumsack-Anschluss

Sollte ein Werkstück die gigantische Nutzfläche der Vakuumpresse überragen, kann mit einem externen Vakuumsack Abhilfe geschaffen werden. Das sichert Machbarkeit für jedes Projekt.



### Passt durch jede Standardtüre

MOVE bietet auch in kleinen Betrieben maximale Flexibilität. Zusammengeklappt kann er problemlos durch jede Standardtüre von einem Raum zum anderen transportiert werden.

### Technische Daten:

Gesamtmaße:	L 3650 mm x B 1700 mm x H 1100 mm
Gesamtmaße (geklappt):	L 3650 mm x B 780 mm x H 1750 mm
Nutzfläche:	L 3050 mm x B 1350 mm
Rahmeninnenmaß:	L 3130 mm x B 1430 mm
Energieversorgung:	230 V
Vakuumpumpe:	40 m <sup>3</sup> Hochleistungs-Vakuumpumpe Art: trockenlaufende Drehschieberpumpe Absauggeschwindigkeit: 40 m <sup>3</sup> /h Pressdruck: bis zu 9 t/m <sup>2</sup>
Membran:	Material: Naturkautschuk NR Hitzebeständigkeit: bis +130 °C Reißdehnung: 600 % Materialstärke: 2 mm Materialhärte: 40 Shore-A

